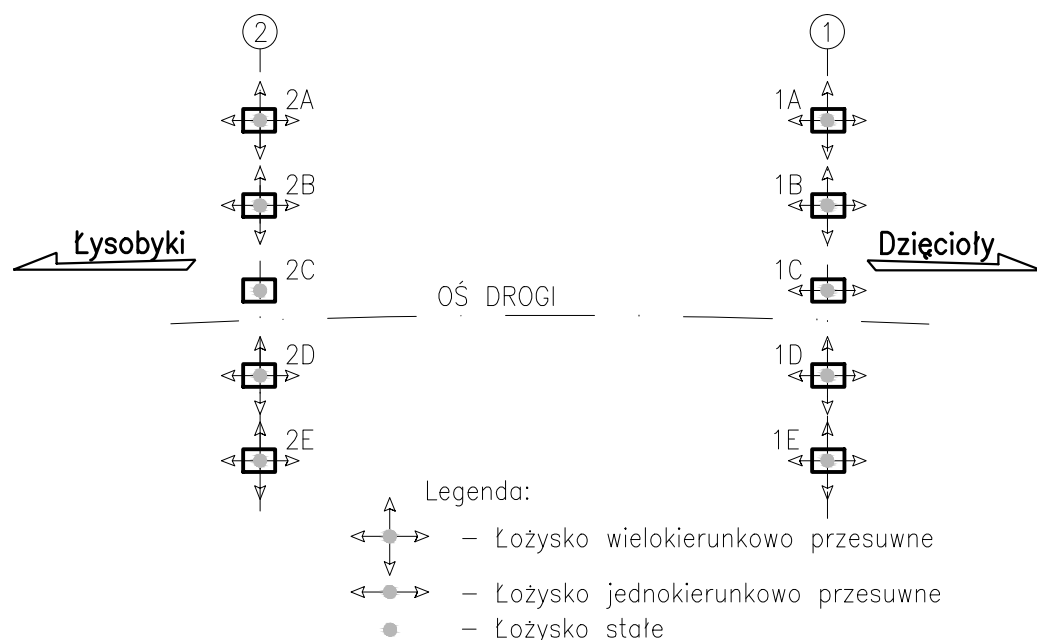


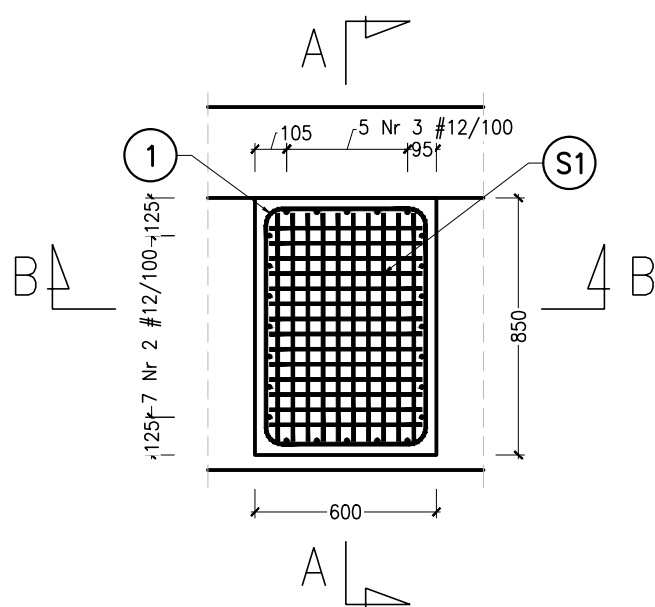
# Schemat łożyskowania

Skala 1:200



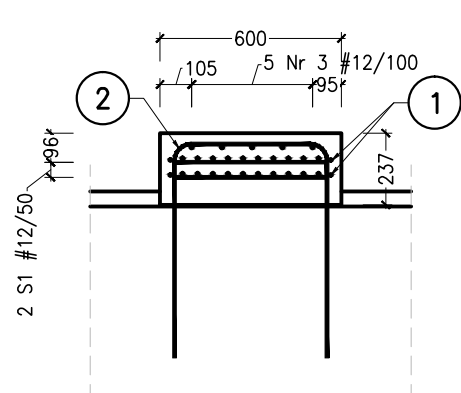
Widok z góry

Skala 1:25



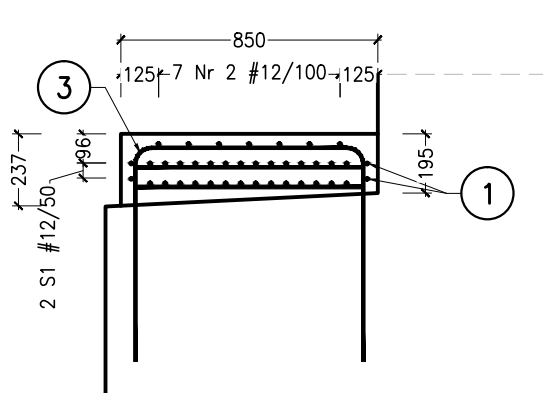
Przekrój A-A

Skala 1:25



Przekrój B-B

Skala 1:25



| Rodzaj łożyska              | Siły charakterystyczne (max) |    |     | Siły obliczeniowe (max) |    |      | Przesuwany (max) |      | Obroty (max) |       |
|-----------------------------|------------------------------|----|-----|-------------------------|----|------|------------------|------|--------------|-------|
|                             | [kN]                         |    |     | [kN]                    |    |      | [cm]             |      | [rad]        |       |
|                             | Fx                           | Fy | Fz  | Fx                      | Fy | Fz   | Dx               | Dy   | Rx           | Ry    |
| Stałe (2C)                  | 180                          | 50 | 840 | 240                     | 50 | 990  | -                | -    | 0,001        | 0,017 |
| Jednokierunkowe (1C)        | -                            | 50 | 800 | -                       | 50 | 990  | 0,40             | -    | 0,001        | 0,017 |
| Wielokierunkowe (pozostałe) | -                            | -  | 910 | -                       | -  | 1060 | 0,40             | 0,20 | 0,001        | 0,017 |

## ZESTAWIENIE STALI ZBROJENIOWEJ CIOSU PODŁOŻYSKOWEGO (SZT.1)

| Nr                                 | Śred.[mm] | Długość [mm] | Ilość [szt.] | Długość całkowita [m] |
|------------------------------------|-----------|--------------|--------------|-----------------------|
| 1                                  | 12        | 2640         | 2            | 5,280                 |
| 2                                  | 12        | 1865         | 7            | 13,055                |
| 3                                  | 12        | 2115         | 5            | 10,575                |
| 4                                  | 12        | 505          | 28           | 14,140                |
| 5                                  | 12        | 760          | 20           | 15,200                |
| Długość wg średnic [m]             |           |              |              | 58,250                |
| Masa 1 m pręta [kg/m]              |           |              |              | 0,888                 |
| Masa łączna wg średnic [kg]        |           |              |              | 51,72                 |
| Masa łączna wg gatunków stali [kg] |           |              |              | 51,72                 |
| Ogółem [kg]                        |           |              |              | 52                    |

UWAGA:

1. Na rysunku pokazano zbrojenie dla jednego ciosu podłożyskowego.
2. Rozpatrywać łącznie z rysunkiem szalunkowym podpór.
3. Pręty zwymiarowano osiowo.
4. Wewnętrzne promienie gięć prętów wg PN-EN 1992-1-1: #12 - R=48 mm
5. Dla całego obiektu wykonać 10 szt.

Materiały 1szt.:

Beton: C35/45 0,11 m<sup>3</sup>  
 Stal zbrojeniowa: B500SP 52 kg

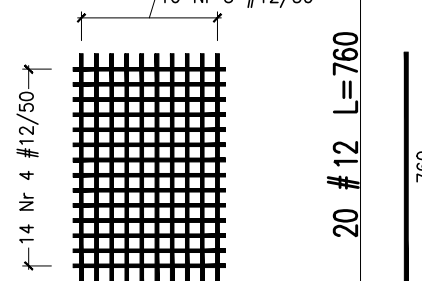
Materiały 10szt.:

Beton: C35/45 1,1 m<sup>3</sup>  
 Stal zbrojeniowa: B500SP 520 kg

Otulina: 30mm

Siatka S1 szt. 2

10 Nr 5 #12/50



4 28 #12 L=505

5 20 #12 L=760

|                       |  |               |                                     |
|-----------------------|--|---------------|-------------------------------------|
| INWESTOR:             | Zarząd Powiatu Wołomińskiego,<br>ul. Prądzińskiego 3, 05-200 WOŁOMIN                                     |               |                                     |
| JEDNOSTKA PROJEKTOWA: | FASYS MOSTY Sp. z o.o.<br>ul. Powstańców Śląskich 139A/3, 53-317 WROCŁAW                                 |               |                                     |
| OBIEKT:               | Most drogowy na rzece Cienka<br>w ciągu drogi powiatowej nr 4331W w miejscowości DZIEĆCIOŁY, gm. Tłuszcz |               |                                     |
| STADIUM:              | PROJEKT WYKONAWCZY (ZAMIENNY)  |               | nr rys.:<br>M-15                    |
| TYTUŁ RYSUNKU:        | Zbrojenie ciosów podłożyskowych  |               |                                     |
| STANOWISKO            | IMIĘ I NAZWISKO  | NR UPRAWNIENI | data: 05.2019<br>skala: 1:25; 1:200 |
| PROJEKTANT:           | mgr inż. Szymon Gruba  | 119/DOŚ/09    | podpis:                             |
| PROJEKTANT:           | mgr inż. Adam Stempniewicz   | 97/DOŚ/07     | podpis:                             |
| OPRACOWAŁ:            | inż. Karol Patyk   | -             | podpis:                             |
| SPRAWDZAJĄCY:         | dr hab. inż. Wojciech Lorenc   | 63/DOŚ/05     | podpis:                             |